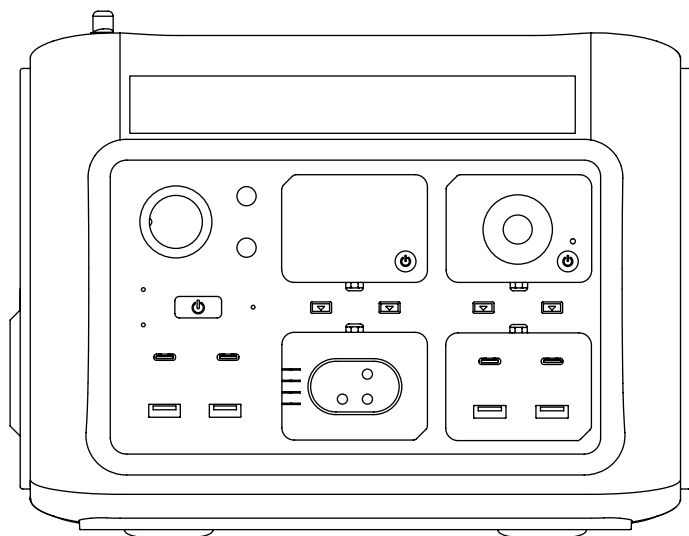


SOTTLOT

戶外儲能電源 | 用戶手冊



免責說明

在使用前，請閱讀本產品的用戶手冊，以保證在完全理解後正確實用，閱讀後，請將用戶手冊妥善保管以備日後參考。如果沒有正確操作本產品，您可能對自身或他人造成嚴重傷害，或導致產品損壞和財產損失，一旦使用本產品，即視為您已理解，認可、接受本文檔全部條款和內容。使用者承諾對自己的行為及因此而產生的後果負責，Sottlot 不承擔因用戶未按《用戶手冊》使用產品而引發的一切損失。

安全指引

使用

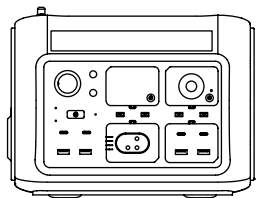
1. 使用本產品時，請嚴格遵循用戶手冊的使用環境溫度，溫度過高，可能會引起電池起火，甚至爆炸，溫度過低，產品性能將會嚴重降低，甚至無法滿足正常使用要求。
2. 嚴禁使產品接觸任何液體，請勿將產品浸入水中或將其弄濕，並儘量避免在雨中或者潮濕的環境中使用產品。
3. 處於潮濕環境（如海邊、泳池等）中時，建議配備防潮袋一起使用。
4. 嚴禁在本產品工作時將其靠近熱源，如火源或加熱爐。
5. 若產品意外起火，請按以下推薦順序使用滅火器材：水或水霧、沙、滅火毯、乾粉、二氧化碳滅火器。
6. 如產品內部進水或意外墜入水中，請立即停止使用並關閉電源，並將其置於安全的開闊區域，產品晾乾前請勿靠近觸碰時請做好防觸電措施，晾乾後的產品不得使用或隨意丟棄，請在聯繫客服後妥善處理。
7. 如果產品端口有污漬，請使用乾布擦乾淨。
8. 禁止在強靜電或者強磁場環境中使用產品。
9. 禁止在本產品上堆放重物。
10. 請將產品存放於乾燥通風的空間內。
11. 請將產品存放在兒童和寵物接觸不到的地方。
12. 請勿將電池置於極低氣壓的環境，否則導致爆炸或易燃液體或氣體的洩露。
13. 禁止以任何方式拆卸或用尖銳物體刺破本產品。
14. 禁止在使用過程中遮擋、堵塞風扇排風口。
15. 禁止用導線或其他金屬物體觸碰產品端口，以免致使本產品短路。
16. 使用或運輸本產品時，請避免撞擊、跌落和劇烈震動。如出現嚴重外力衝擊，請立即停止使用並關閉電源。
17. 請勿使用非官方提供的部件或配件，以免導致保修失效，如需更換，請到 Sottlot 官方銷售渠道查詢相關購買信息

18. 本產品不建議用於人身安全相關的醫療急救設備供電，包括但不限於醫用級呼吸機、人工肺等，用於家庭環境的家用呼吸機可正常使用，一般無需持續的專業監控，使用時遵循醫囑，並向其製造商諮詢使用設備的限用條件，若用於一般醫療設備，請務必留意電量狀況確保電量不要耗盡。
19. 電源產品在使用時候會不可避免的產生電磁場，這些電磁場可能會影響植入式醫療設備或個人醫用設備的正常工作如起搏器、植入耳蝸、助聽器、除顫器等，若使用了這些醫療設備，請向其製造商諮詢相關設備的限制條件，以確保在本產品工作時，與植入的醫療設備（如起搏器、植入耳蝸、助聽器、除顫器等）保持足夠的安全距離。
20. 如需長期儲存，請每 3 個月為本產品保養一次，即充放電一次（保養時間默認為 3 個月，可在 APP 自行設置，設置範圍 1 個月 -6 個月），超過 6 個月未進行充放電的產品將不予保修。

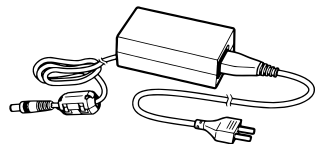
廢棄

1. 條件允許的情況下，請務必將本產品電池徹底放完電後，再將產品置於指定的電池回收箱中，本產品含有電池，電池是危險化學品，嚴禁棄置於普通垃圾箱中，相關細節，請遵守當地電池回收和棄置的法律法規。
2. 如因本產品自身故障導致電池無法完成徹底放電，請勿將電池直接棄置於電池回收箱中，應聯繫專業電池回收公司做進一步的處理。

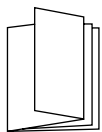
包裝清單 (主機)



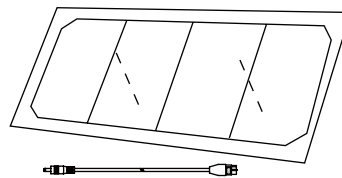
Alpha 800



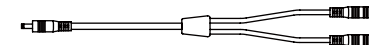
適配器



用戶說明書

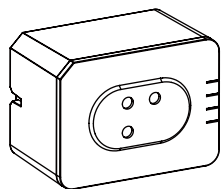


太陽能板 + 適配器 1 (2m)

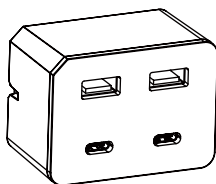


適配器 2 (0.7m)

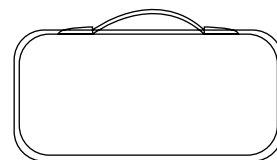
包裝清單 (選配件)



充電寶



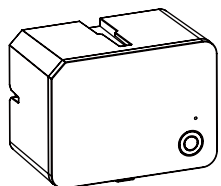
USB 模塊



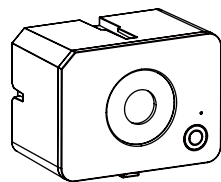
配件包



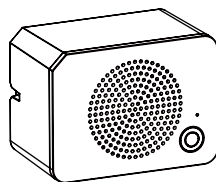
掛繩



平板燈



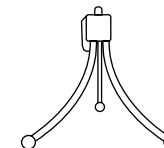
射燈



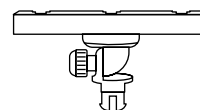
藍牙音箱



伸縮桿



可彎曲三腳支架



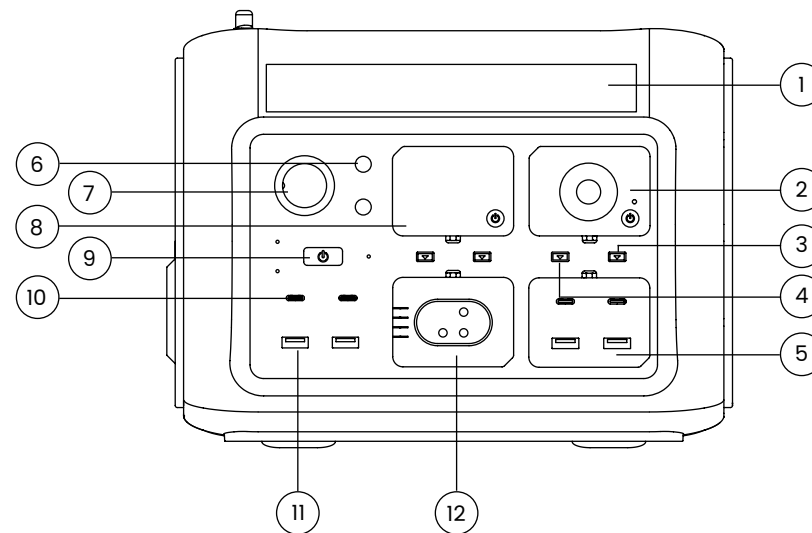
固定架

主機參數規格

基本信息	
型號	Alpha800
淨重	約 6KG
尺寸	265.7×207.3×212mm
容量	512WH
電池規格	
電芯材料	LiFePO4 磷酸鐵鋰
循環壽命 / 次	3000 次
輸入規格	
適配器充電輸入	100W Max
太陽能充電輸入	2×100W Max, 18V
直流輸出規格	
點煙器	1×12V/10A
無線充	1×15W
DC-5521	2×12V/5A
USB	USB-A×2(5V3A)
	USB-C×1(5V)+USB-C×1(100W)
交流輸出規格	
AC	2×AC, 50Hz/ 220V/ 800W. Total
浪湧功率	1600W
運行溫度	
工作溫度	放電溫度: -20°C ~45°C
	充電溫度: 0~45°C
存儲溫度	-20°C ~60°C
最佳使用溫度	20°C ~30°C

1. 產品展示

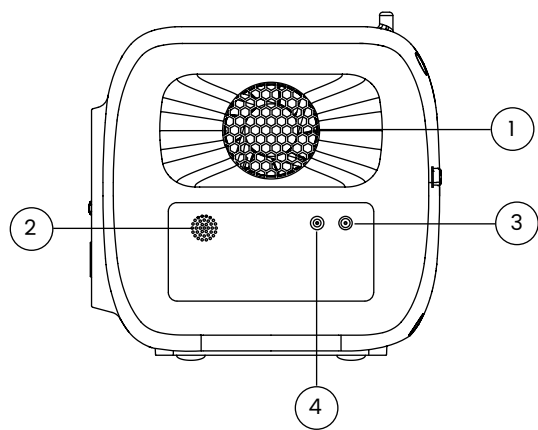
1.1 產品外觀介紹 (正面)



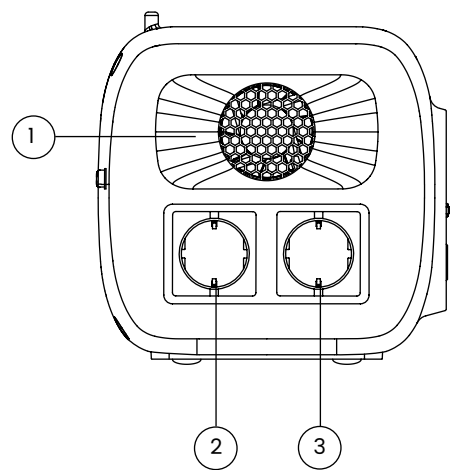
- | | | |
|-----------------|------------------|------------------|
| 1. 顯示屏 | 2. 配件模塊 | 3. 配件彈出按鈕 |
| 4. 配件彈出按鈕 | 5. 配件模塊 | 6. DC5521×2 輸出端口 |
| 7. 點煙器輸出端口 | 8. 配件模塊 | 9. 電源總開關 |
| 10. USB-C×2 輸出端 | 11. USB-A×2 輸出端口 | 12. 配件模塊 |

注：配件模塊詳見請參考 4

1.2 產品外觀介紹（側面）

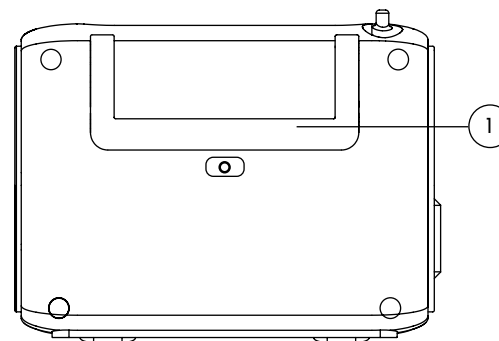


- 1. 內置散熱風扇出風口
- 2. 喇叭出音口
- 3. 太陽能充電輸入端口
- 4. 適配器充電輸入端口



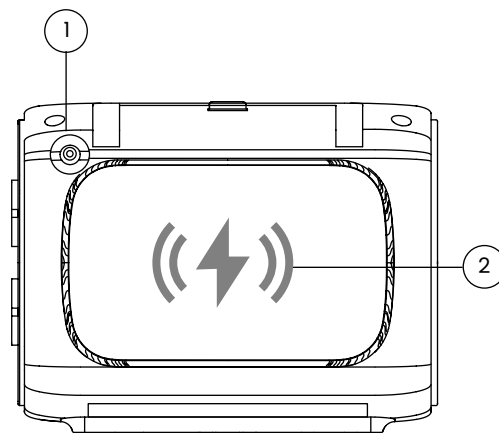
- 1. 風扇進風口
- 2. 交流輸出端口
- 3. 交流輸出端口

1.3 產品外觀介紹（背面）



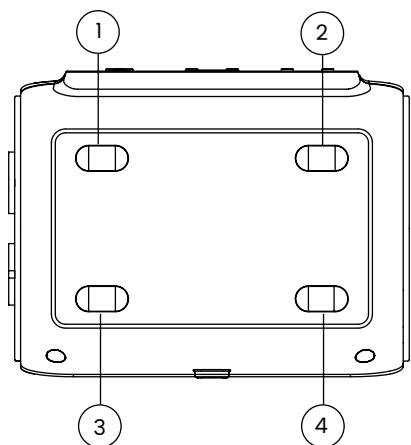
- 1. 可隱藏提手

1.4 產品外觀介紹（頂部）



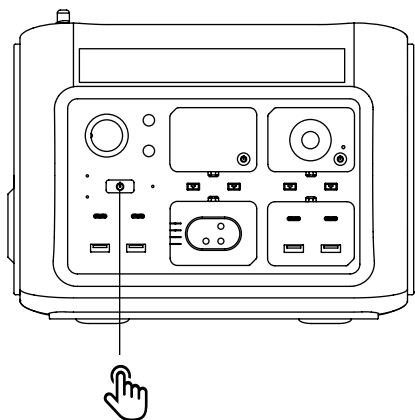
- 1. 可伸縮燈桿（用於配件射燈 / 平板燈）
- 2. 無線充電

1.5 產品外觀介紹 (底部)



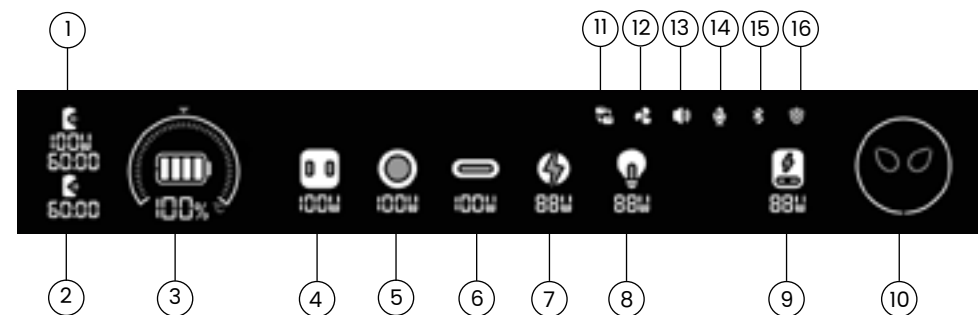
1. 1-4 防滑矽膠腳墊

1.6 產品開關機



1. 長按 1 秒正常開關機
2. 長按 6 秒恢復出廠設置
3. 長按 10 秒強制關機

1.7 產品顯示屏



1. 充電顯示剩餘時間 / 功率
2. 放電顯示及剩餘時間
3. 電池電量百分比及溫度超限提示
4. 交流輸出及功率
5. 點煙器 / 5521 輸出狀態及功率
6. USB 輸出及功率
7. 無線充輸出及功率
8. 燈具輸出及功率 (射燈 / 平板燈)
9. 充電寶輸出及功率
10. 小德機器人
11. 併機連接 (當有併機時顯示)
12. 內置散熱風扇運行
13. 音量開啟
14. 麥克風開啟
15. 藍牙連接
16. 安全防護開啟

2. 設備控制

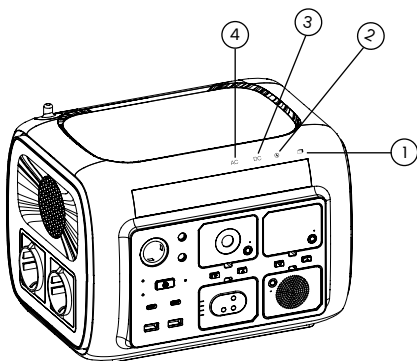
產品開機後，可使用如下方式打開或關閉本產品輸入 / 輸出 / 配件的開關，控制設備。

2.1 下載 APP



可以通過 Sottlot (Adelot) APP 連接藍牙、控制本產品，查看產品信息，進行相關功能等設置。

2.2 觸摸按鍵控制



點觸摸按鍵開關，打開或關閉輸入 / 輸出 / 配件。

1. 配件觸摸開關
2. 無線充電輸出觸摸開關
3. DC 輸出觸摸開關 (DC5521+ 點煙器)
4. AC 交流輸出觸摸開關

2.3 AI 語音控制



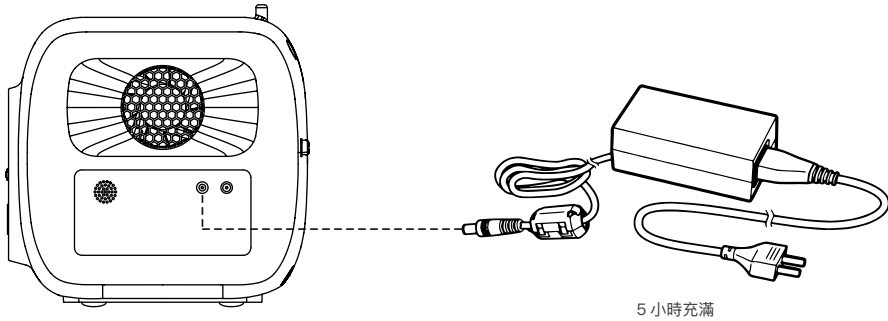
1. 可以通過對應語音詞條控制本產品，語音命令打開或關閉某項輸入 / 輸出 / 配件端口。
2. 打開或關閉某項輸入 / 輸出 / 配件端口，設備會有反饋提示音。
3. 語音命令詞條和反饋提示音僅支持中文和英文，中英文不可混淆使用。

對應語音命令詞條：

序號	詞條中文	功能備註
1	你好小德 / 小德小德	喚醒設備
2	最大音量	調整喇叭音量到 100%
3	中等音量	調整喇叭音量到 50%
4	最小音量	調整喇叭音量到 10%
5	打開喇叭 / 開啟喇叭	開啟喇叭發聲功能
6	關閉喇叭	關閉喇叭發聲功能
7	再見小德	關機並熄滅屏幕
8	打開開關 / 打開全部開關 / 打開輸出 / 打開全部輸出	開啟全部接口的輸出功能
9	關閉開關 / 關閉全部開關 / 關閉輸出 / 關閉全部輸出	關閉全部接口的輸出功能
10	打開交流	開啟交流輸出功能
11	打開交流	關閉交流輸出功能
12	打開無線充	開啟無線充電輸出功能
13	關閉無線充	關閉無線充電輸出功能
14	打開直流	打開直流輸出功能
15	關閉直流	關閉直流輸出功能
16	打開配件口	開啟全部配件接口的輸出功能
17	關閉配件口	關閉全部配件接口的輸出功能

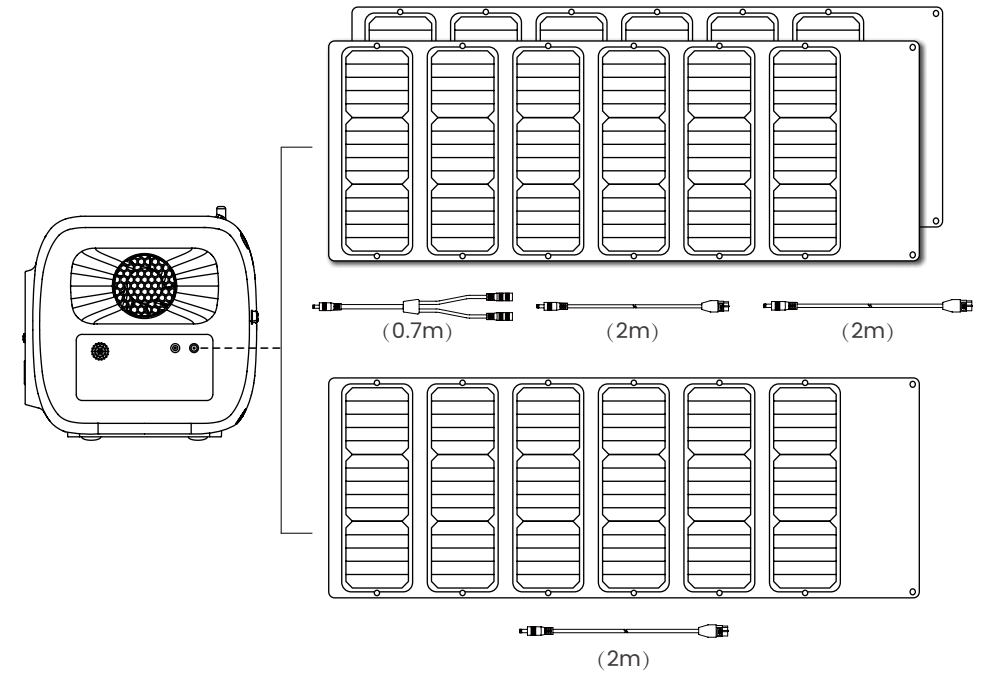
3. 為本產品充電

3.1 適配器充電



1. 交流（市電）充電時，建議使用 10A 以上的插座，並需確保插座的工作電流持續超過 10A。
2. 請使用產品原裝標配的交流充電線，建議直接連接牆面插座。

3.2 太陽能充電



1. 太陽能板為選配，需單獨購買，可選購 1 個或 2 個太陽能板
2. 在使用 Sottlot 太陽能板為本產品充電時，請按照用戶手冊規範進行連接
3. 連接太陽能板前，請確認太陽能板的輸出電壓規格在 30V 以內，避免對本產品造成損壞

配件：太陽能板

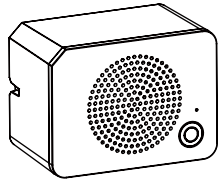
電池片類別：單晶矽

電壓：18V

一塊太陽能板（100W）需要充滿電：5.12 小時

二塊太陽能板（100W*2）需要充滿電：2.56 小時

4. 配件模組參數規格



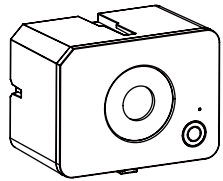
配件：藍牙音箱

按鍵：長按 1.5 秒開關機，開機狀態下，長按 6S 清除藍牙音箱配對記錄（復位功能）

鋰電池：3.7V 480mAh

配對：上電即默認配對（直接藍牙搜索鏈接 SDN-XX 設備，藍牙開啟的情況下）

傳輸距離：10M，支持邊衝邊放，100% 滿電可播放 6 小時



配件：射燈

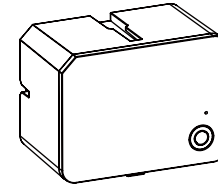
按鍵：長按 1.5 秒開關機，短按進行模式切換

鋰電池：3.7V 1000mAh

LED 燈：300LM, CCT 5700K

亮燈模式：M1: 25%, M2: 50%, M3: 75%, M4: 100%

SOS 模式：任意狀態下，連續短按按鍵 2 次進入 SOS 模式，再次短按退出模式；



配件：平板燈

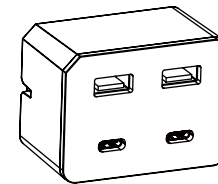
按鍵：長按 1.5 秒開關機，短按進行模式切換

鋰電池：3.7V 1800mAh

LED 燈：500LM, CCT 4000K

亮燈模式：M1: 25%, M2: 50%, M3: 75%, M4: 100%

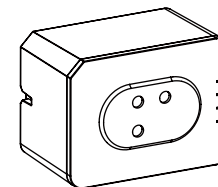
SOS 模式：任意狀態下，連續短按按鍵 2 次進入 SOS 模式，再次短按退出模式；



配件：USB

USB-A 輸出功率：5V3A×2

USB-C 輸出功率：5V×1+ 100W×1



配件：充電寶

鋰電池：3.7V 3600mAh

指示燈：四顆指示燈，分別對應電量為 25%、50%、75%、100%

磁吸充電：有，可與其他配件吸附並給其進行充電

注：配件模塊需單獨購買，各配件在主機配件口可隨意互換插拔位置。配件模組尺寸均為 58.3×44.3×35.7mm

5. 故障顯示及處理

異常圖標	異常內容	異常類型	異常恢復及方法
	1. 溫度超限提示處於高位、並顯示紅色 2. 圖標亮	電池高溫保護	電池降溫到 50°C 後自動恢復
	1. 溫度超限提示處於低位 2. 圖標亮	電池低溫保護	電池溫度到 5°C 以上自動恢復
	圖標亮	AC 輸出過溫保護	請確保產品的進出風口暢通，待溫度降低後自動恢復
	圖標亮	AC 輸出過載保護	移除負載，重啟機器即可恢復，用電必須保證在額定功率內使用 (800W)
	圖標亮	AC 短路保護	移除負載，重啟機器即可恢復
	圖標亮	DC (5521/ 點煙器) 過載保護	移除負載，重啟機器即可恢復，用電必須保證在額定功率內使用 (130W)
	圖標亮	BMS 過溫保護	請確保產品的進出風口暢通，待溫度降低後自動恢復
	圖標亮	MPPT 輸入欠壓保護	移除負載，輸入電壓正常後自動恢復
	圖標亮	MPPT 輸入過壓保護	移除負載，輸入電壓正常後自動恢復
	圖標亮	MPPT 過溫保護	請確保產品的進出風口暢通，待溫度降低後自動恢復
	圖標亮	保養提醒	進行充電至電池容量 100% 後，消除報警

若本產品在使用過程中出現告警提示，重啟機器後告警圖標仍不消失，請立即停止使用（不要嘗試充電或放電）。如果以上信息均無法解決您的問題，請聯繫客服進行諮詢。

6. 常見問題

1. 產品電池是什麼類型的電池？

本產品使用高品質磷酸鐵鋰電池，可達 3000 次循環

2. 產品交流輸出口能帶什麼設備？

本產品的額定功率為 800W，可以給一些不超過 800W 的設備供電，在使用前建議您確認設備的功率大小，並確保所有負載設備功率之和小於額定功率。

3. 怎樣知道產品可以供電多久？怎麼判斷產品在充電？

充電或放電時，顯示屏會顯示充放電的圖標以及剩餘充放電時間。

4. 本產品可以帶上飛機嗎？

不可以。

5. 可以切換產品的頻率嗎？

一般情況下不建議隨意切換，如遇特殊情况需要切換交流頻率，請在打開交流電源後，在 APP 設置項切換即可。

6. 如何清潔本產品？

請使用乾燥、柔軟的干淨的布或紙巾對本產品進行擦拭。

7. 維護和保養

1. 安全期間，請勿將本產品長期儲存在 > 45°C 或 < -10°C 的環境中

2. 如需長期存儲，請每隔 3 個月為本產品充放電 1 次（先放電至 0%，然後充電到 60% 長期保存）；超過 6 個月未進行充放電的產品將不予保修

3. APP 可以設置保養時間，保養時間設置可選 60 天 - 180 天，步進 30 天，默認保養時間為 90 天

4. 若本產品電量嚴重不足且閒置時間過長，產品將進入深度睡眠模式，再次使用之前需要對本產品先充電才能恢復使用

8. 保修條款

8.1 產品類別保修期

保修期自原始消費者購買之日起計算。

1. 對於產品主機，保修期為 48 個月。
2. 對於配件模組，保修期為 24 個月。
3. 對於太陽能電池板產品及電纜、充電器等配件的保修期為 12 個月。
4. 模組適配的配件（掛繩、伸縮桿、支架）無保修。

保修期可能因國家 / 地區而異，但須遵守當地法律法規。

8.2 非保修範圍

對於以下故障或損壞，不在保修範圍內。

- 1) 因不可抗力（如雷擊、龍捲風、颶風、戰爭、火災等）而損壞；
- 2) 未按照官方說明誤用、濫用、或進行擅自改裝、修理、拆卸或操作；
- 3) 從未經授權的經銷商處購買；
- 4) 用於非正常消費者用途的特殊用途；
- 5) 產品丟失、被盜或全額退款；
- 6) 由於暴露於過熱、過冷、液體或其他外部原因而造成的任何缺陷或損壞；
- 7) 產品超出免費保修期。
- 8) 運輸不正確或異常跌落、搖晃等。
- 9) 不正確的儲存，如超過 6 個月沒有充電和放電，會導致電池內部洩漏，甚至起火；



www.sottlot.com



marketing@sottlot.com