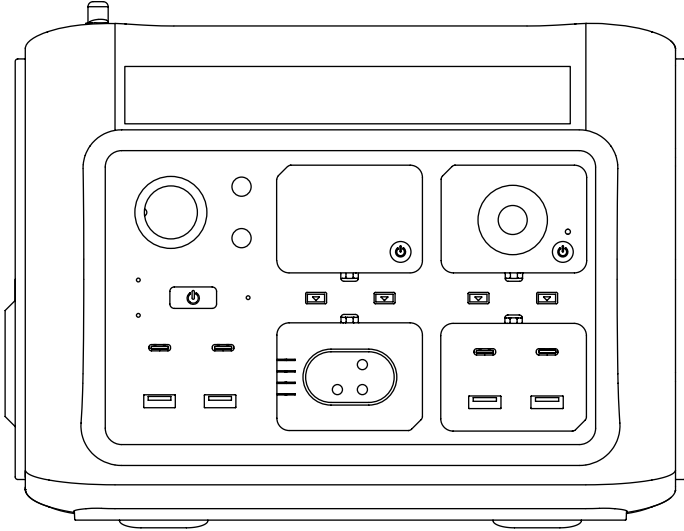


SOTTLOT

Dış Güç Kaynağı | Kullanıcı Kılavuzu



Bağımsızlık açıklaması

Kullanmadan önce, bu ürünün kullanım kılavuzunu okuyun, tam olarak anladığınızda doğru ve kullanışlı olduğundan emin olmak için, okuduktan sonra, kullanıcının kılavuzu uygun bir şekilde saklayın. Bu ürünü doğru bir şekilde kullanmazsanız, kendinize veya başkalarına ciddi zarar verebilir veya ürünün hasar ve mülkiyet kaybına neden olabilir ve bu ürünü kullanırken, bu belgenin tüm şartlarını ve içeriğini anladığınız, onayladığınız ve kabul ettiğiniz anlamına gelir. Kullanıcı, kendi eylemleri ve sonuçları için sorumludur ve Sottlot, Ürünlerin Kullanıcı Kılavuzuna uygun olarak kullanmadığından kaynaklanan herhangi bir kayıptan sorumlu değildir.

Güvenlik rehberi

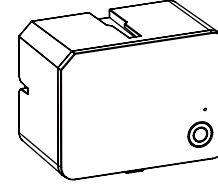
Kullanmak

1. Bu ürünü kullanırken, kullanma kılavuzundaki çevre sıcaklığını kesinlikle takip edin, sıcaklık çok yüksek, batarya yanmasına neden olabilir, hatta patlayabilir, ısı çok düşük
2. Ürünlerin herhangi bir sıvı ile temas etmemesi, ürünü suya batırmayın veya ıslatmayın ve yağmurda veya nemli ortamlarda kullanmaktan kaçının..
3. Sıcak ortamlarda (örneğin deniz kenarında, yüzme havuzunda veya havuzda) kullanılması tavsiye edilir.
4. Bu ürünü çalıştırırken, ateş kaynağı veya ısıtma fırın gibi ısı kaynaklarının yakınında kullanmak kesinlikle yasaktır.
5. Ürün tesadüfen yanarsa, aşağıdaki önerilen sırada yangın söndürücü ekipmanları kullanın: su veya su kabuğu, kum, ateş söndürücü, kuru tozu, karbondioksit ateş kesicileri.
6. Ürün içi suya düşerse veya yanlışlıkla suya girerse, kullanmayı hemen durdurun ve güç kaynağını kapatın ve güvenli açık alana koyun, ürünü kurutmadan önce dokunmadan önce yaklaşmayın, elektrik kesintisi önlemleri alın, kurutulduktan sonra ürünü kullanmayın veya istediğiniz gibi atmayın, lütfen müşteri hizmetleri ile irtibata geçin.
7. Ürün portlarında kir varsa, kuru kumaş kullanarak temizleyin.
8. Güçlü statik veya güçlü manyetik alanlarda kullanmak yasaktır.
9. Bu ürün üzerinde ağır yük taşımak yasaktır.
10. Ürünü kuru havalandırılmış bir yerde saklayın.
11. Ürünleri çocukların ve evcil hayvanların temas etmediği bir yerde saklayın.
12. Bataryayı çok düşük bir hava basıncı ortamına koymayın, aksi takdirde patlama veya yanıcı sıvılar veya gazlar sızar.
13. Bu ürünü herhangi bir şekilde çıkarmak veya keskin nesnelere kırmak yasaktır.

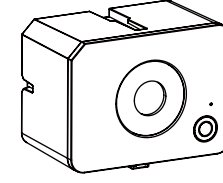
14. Kullanım sürecinde havalandırma kapaklarını kapatmak ve bloke etmek yasaktır.
15. Ürün bağlantı noktasına kablo veya diğer metal nesnelere dokunmak, ürünün yolunu kısıltmamak için yasaktır.
16. Bu ürünü kullanırken veya taşınırken, çarpışmalar, düşmeler ve şiddetli titreşimlerden kaçınınız. Ciddi bir dış çarpışma durumunda, hemen kullanmayı bırakın ve güç kaynağını kapatın.
17. Garanti sona ermesine neden olmaksızın resmi olmayan parçaları veya aksesuarları kullanmayın; değişiklik yapmak için Sottlot'un resmi satış kanalından satın alma bilgileri alın.
18. Bu ürün, tıbbi düzeyde solunum cihazları, yapay akciğerler vb. dahil olmak üzere, insan güvenliği ile ilgili acil tıp ekipmanlarının güç kaynağı için tavsiye edilmez, ev ortamında kullanılan ev solunum makineleri normal olarak kullanılabilir, genel olarak sürekli profesyonel izleme gerektirmez, kullanılırken tıp talimatlarına uymak ve üreticilerine cihazların kullanım sınırlamalarını danışmak, genel tıp cihazları için kullanılırsa, güç durumuna dikkat etmelisiniz.
19. Güç kaynağı ürünleri kullanıldığında kaçınılmaz olarak elektromanyetik alanlar oluşturur ve bu alanlar implantlı tıbbi cihazlar veya kişisel tıp ekipmanlarını etkileyebilir. cihazın normal işleyişi, örneğin pulse, implant kulaklık, işitme cihazı, demirleme cihazı gibi, bu tıbbi cihazların kullanılması durumunda, üreticileri ile ilgili cihazların kısıtlama koşullarını danışın, böylece bu ürünün çalıştığı zaman, implant edilen tıp ekipmanlarından (örneğin, pulse cihazları, implant koruyucu kulaklıklara, tıraş cihazları vb.) yeterli güvenli bir mesafede tutulmasını sağlayın.
20. Uzun süreli depolama için lütfen bu ürünü her 3 ayda bir muhafaza edin, yani bir kez şarj edin (şarj süresi varsayılan olarak 3 ay, APP'de kendiliğinden ayarlanabilir, 1 ay - 6 ay aralığına ayarlanır), 6 aydan uzun süreli şarjsız ürünler garanti edilmez.

Terk edilmiş

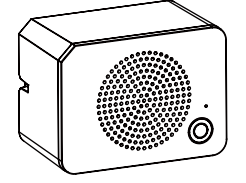
1. Şartlar izin verirse, lütfen bu ürünün bataryasını tamamen boşaltın ve ürünü belirtilen batarya geri dönüşüm kutusuna koyun, bu ürün bataryayı içerir, bataryalar tehlikeli kimyasal maddelerdir, sıradan çöp kutularına atmak kesinlikle yasaktır.
2. Bu ürünün hatası nedeniyle pil tamamen boşaltılamıyorsa, pilyi doğrudan geri dönüşüm kutusuna bırakmayın ve profesyonel bir pil geri dönüşümü şirketi ile iletişime geçmelisiniz.



Panel ışığı

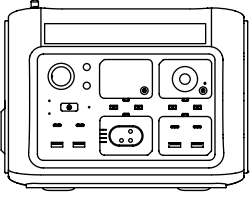


Spot ışığı

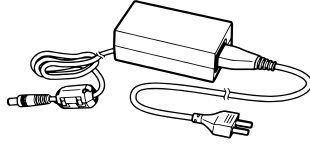


Bluetooth hoparlör

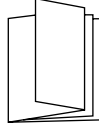
Ambalaj Listesi (kullanıcı)



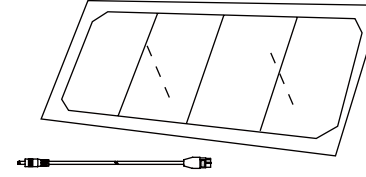
Alpha 800



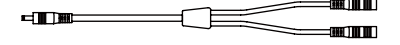
Adaptör



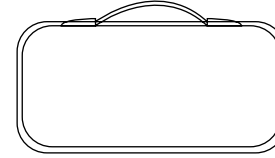
Kullanım kılavuzu



Güneş paneli + adaptör 1(2m)



Adaptör 2(0.7m)

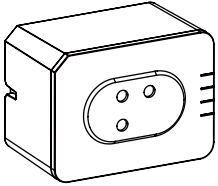


Aksesuar setleri

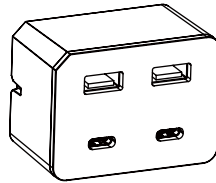


Boyun askıları

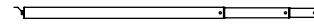
Ambalaj listesi (opsiyonel aksesuarlar)



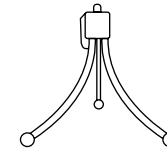
Taşınabilir şarj aleti



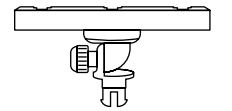
USB modülü



Teleskopik cubuk



Bükülebilir tripod standı



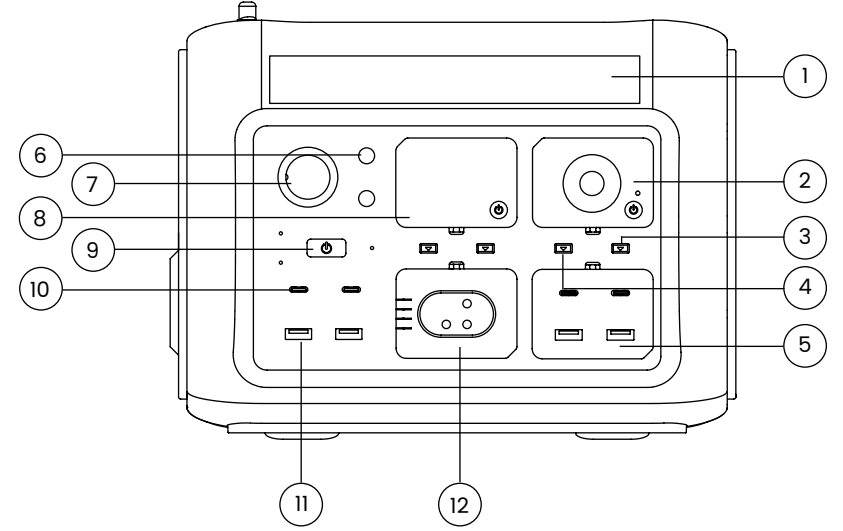
Tamirci

Ana bilgisayar parametresi belirtimi

Temel bilgiler	
Modeli	Alpha800
Ağırlık	About 6KG
Boyut	265.7×207.3×212mm
Kapasite	512WH
Pil özellikleri	
Hücre malzemesi	LiFePO4 lityum demir fosfat
Çevrim ömrü / süresi	3000 süresi
Giriş özellikleri	
Adaptör şarj girişi	100W Max
Solar şarj girişi	2×100W Max ,18V
DC çıkış özelliği	
Çakmak	1×12V/10A
Cavo senza fili	1×15W
DC-5521	2×12V/5A
USB	USB-A×2(5V3A)
	USB-C×1(5V)+USB-C×1(100W)
AC çıkış özelliği	
AC	2×AC, 50Hz/ 220V/ 800W. Total
Dalgalanma gücü	1600W
Çalışma sıcaklığı	
Çalışma sıcaklığı	Deşarj sıcaklığı: -20°C ~45°C
	şarj sıcaklığı: 0-45°C
Depolama sıcaklığı	-20°C ~60°C
Optimum çalışma sıcaklığı	20°C ~30°C

1. ürün ekranı

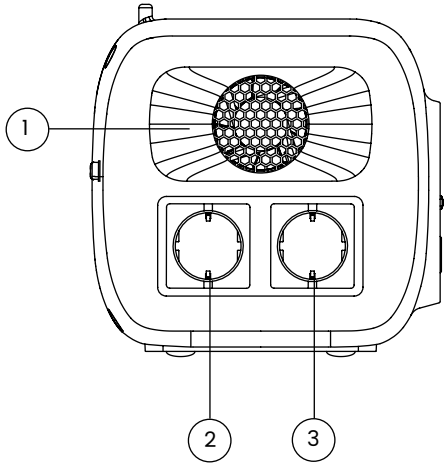
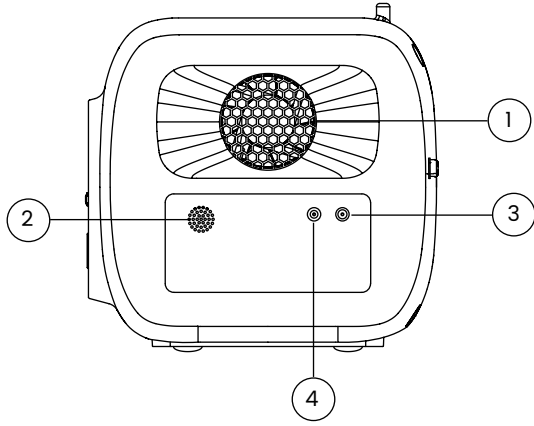
1.1 Ürün görünümü tanıtımı (ön)



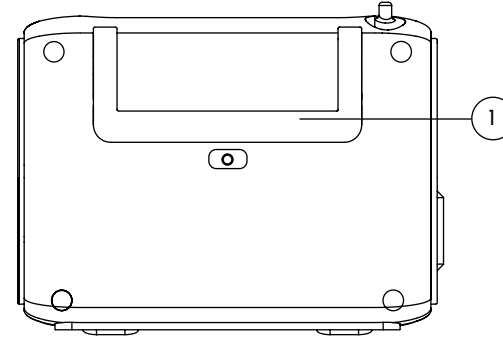
- | | | |
|-----------------------------|---------------------------|-----------------------------|
| 1. Ekran | 2. Eşya modülü | 3. Ekipmanlar düğmeye basın |
| 4. Ekipmanlar düğmeye basın | 5. Eşya modülü | 6. DC5521 x 2 çıkış portu |
| 7. Duman çıkış kapısı açın | 8. Eşya modülü | 9. Elektrik tamamen kapalı. |
| 10. USB-Cx2 çıkış noktası | 11. USB-A x 2 çıkış portu | 12. Eşya modülü |

Not: modülün detayları lütfen bakınız 4

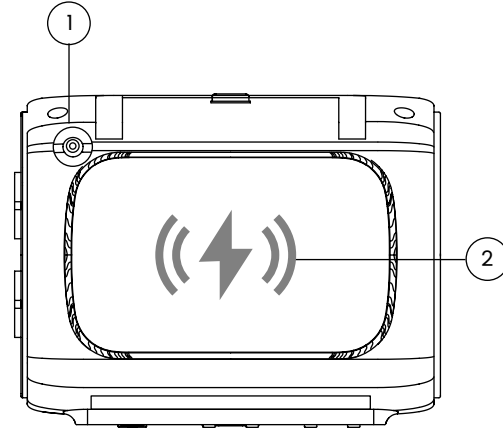
1.2 Ürün görünümü tanıtımı (yan)



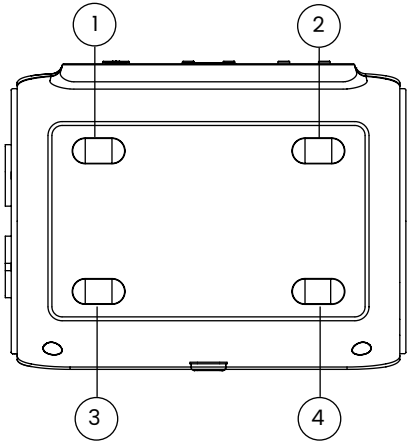
1.3 Ürün görüntüleri (Arka Sırada)



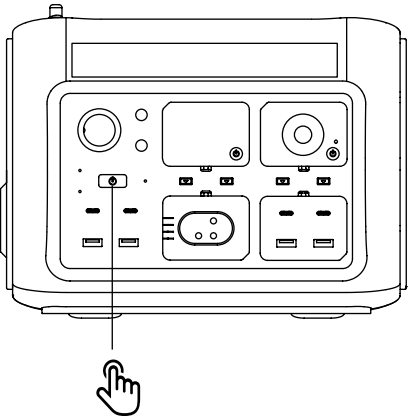
1.4 Ürün görüntüleri (üst kısmı)



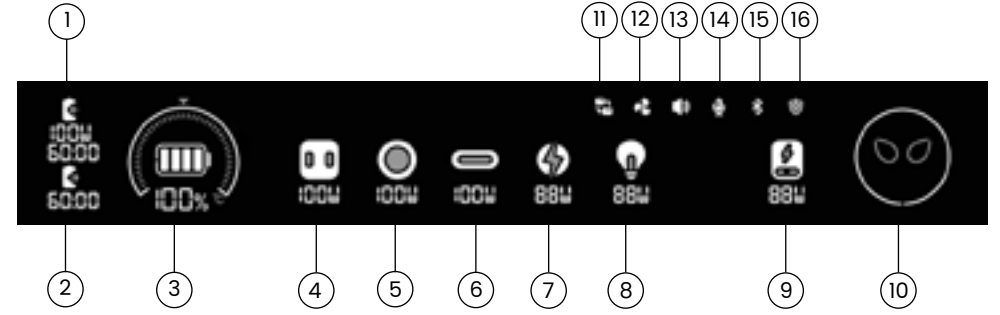
1.5 Ürün görüntüleri (aşağıda)



1.6 Ürün açma



1.7 Ürünler gösteriliyor



1. Şarj, geriye kalan zaman / güç gösterir
2. Elektrik şarjı ve geri kalan zaman
3. Batarya kapasitesi ve sıcaklık sınırı
4. İletişimi ve güç
5. Şimşek /5521 Çıkış durumu ve gücü
- 6.USB çıkışı ve güç
7. Radyo şarj ve güç
8. Işık Çıkışı ve güç (Iamba / tablet ışık)
9. Şarj Üretimi ve güç
10. Küçük robot
11. Birleşik bağlantı (birleşik olduğunda gösterilir)
12. Isıtma fanı çalıştırın.
13. Ses açılıyor
14. Mikrofon açıldı
15. Bluetooth Bağlantısı
16. Güvenlik koruması açıldı

2. Cihaz Kontrolü

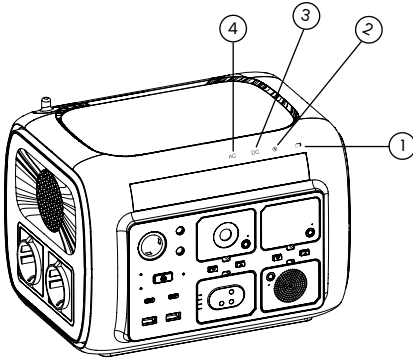
Ürün başlatıldıktan sonra, ürünün giriş / çıkış / aksesuar anahtarını aşağıdaki şekilde açabilir veya kapatabilir ve cihazı kontrol edebilirsiniz.

2.1 App indirin



Sottlot (Adelot) APP aracılığıyla bluetooth'u bağlayabilir, bu ürünü kontrol edebilir, ürün bilgileri görüntüleyebilir, ilgili işlevleri gerçekleştirebilirsiniz.

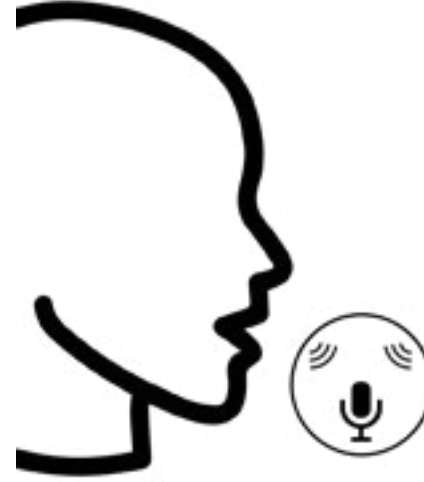
2.2 Kontrol tuşuna dokunma



Dokunma tuşuna dokunun, giriş / çıkış / aksesuarları açın veya kapatın

1. Aksesuarları dokun
2. Radyo çıkış dokunma anahtarı
3. DC çıkış dokunmatik anahtarı (DC5521+ sigara bağlayıcı)
4. AC iletişim çıkış dokunmatik açma

2.3 AI ses kontrolü



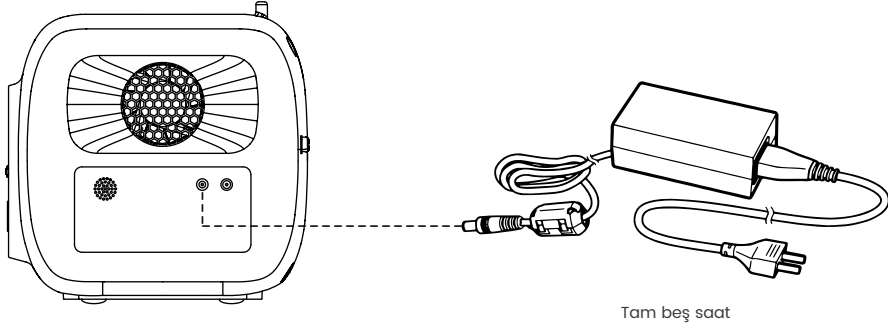
1. Bu ürünü, bir giriş / çıkış / aksesuar bağlantı noktası açmak veya kapatmak için sesli komutlar ile eşleştirebilirsiniz.
2. Bir giriş / çıkış / aksesuar portu açılır veya kapatılır ve cihaz geri bildirim sesleri alır.
3. Sesli komut sözcükleri ve geri bildirim mesajları yalnızca Çince ve İngilizce'de desteklenir ve Çince İngilizce ile karıştırılmamalıdır.

Corresponding voice command entries;

Seri numarası	Çince giriş	İşlev notları
1	Hayırlı akşamlar, küçük d	Uyandırma cihazı
2	En yüksek ses	Hoparlör sesini %100'e ayarla
3	Ortalama ses	Hoparlör sesini %50'e ayarla
4	En küçük ses miktarı	Hoparlör sesini %10'e ayarla
5	Çalar / Çalar açın	Hoparlör sesi işlevini açın
6	Şarjı kapatın	Hoparlör sesi işlevini kapatın
7	Hoşçakal Küçük	Kapatın ve ekranı kapatın
8	Açık kapaklar / tüm kapakları açın / tüm çıkışları açın	Tüm arabirimlerin çıkış işlevini etkinleştirin
9	Anahtarı kapatın / tüm anahtarları kapat / tüm çıkışları kapat	Tüm arabirimlerin çıkış işlevini devre dışı bırakın
10	İletişim açmak	AC çıkış işlevini açın
11	İletişim açmak	AC çıkış işlevini kapatın
12	Radyoyu açın	Kablosuz şarj çıkış işlevini açın
13	Radyoları kapatın	Kablosuz şarj çıkış işlevini kapatın
14	Doğrudan akış	DC çıkış işlevini açın
15	Doğrudan akışı kapatın	DC çıkış işlevini devre dışı bırakın
16	Parça açın	Tüm aksesuar arabirimlerinin çıkış işlevini etkinleştirin
17	Kapak kapakları	Turn off the output function of all accessory interfaces

3. Ürünü şarj edin

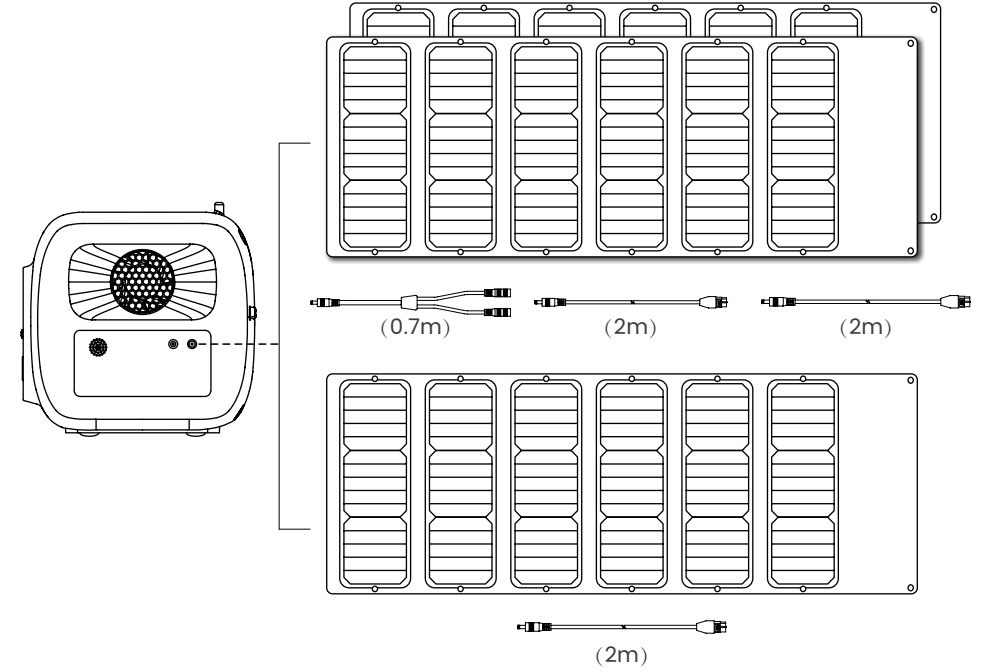
3.1 Adaptör şarjı



1. AC (ticari güç) ile şarj ederken, 10A'den daha yüksek kapasiteli bir priz kullanılması tavsiye edilir ve prizin çalışma akımının 10A'yı aşmaya devam etmesini sağlamak gerekir.

2. Lütfen ürünün orijinal standart AC şarj kablosunu kullanın, doğrudan prize takmanız önerilir.

3.2 Solar r şarj



1. Güneş panelleri ayrı ayrı satın alınabilir, 1 veya 2 güneş paneli seçilebilir
2. Bu ürünü şarj etmek için Sottlot güneş paneli kullanırken, kullanıcının kılavuzuna göre bağlanın.
3. Güneş panelleri bağlamadan önce, ürünün zarar görmesini önlemek için güneş panellerinin çıkış voltajı 30V'nin altında olduğundan emin olun.

Ürün Adı: solar panel

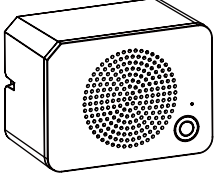
Güneş hücresi: monokristal silikon

Güç: 18V

Bir güneş paneli (100W) tamamen şarj edilmelidir: 5.12 saat

İki güneş paneli (100W*2) tam şarj edilmelidir: 2.56 saat

4. Modül parametreleri standartları



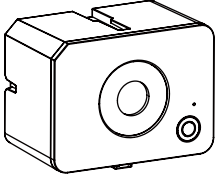
Etiket: bluetooth hoparlör

Anahtar basıncı: 1.5 saniye açık, Açıldığında, mavi dış hoparlör eşleştirme kaydını temizlemek (Sıfırlamak) için 6 saniye boyunca uzun basın

Bataryası: 3.7V 480mAh

Çiftleşme: Şarj varsayılan çifte olarak (Doğrudan Bluetooth arama bağlantısı SDN-XX cihazı , bluetooth açılırsa)

Taşıma mesafesi: 10M, sınırlama desteği,% 100 şarj 6 saat oynatılabilir



Yedek parça: Işık

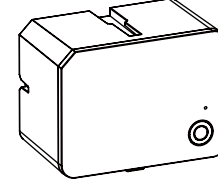
Baskı: uzun baskı 1.5 saniyelik kapatıcı, kısa baskı hareket modunu değiştirir

Lityum bataryası: 3.7V 1000mah

Led: 300LM, CCT 5700K

Işık modu: M1:25%, M2:50%, M3:75%, M4:100%

SOS modu: SOS moduna iki kez basın ve bir kez daha çıkış moduna basın.



Yedek parça: panel ışık

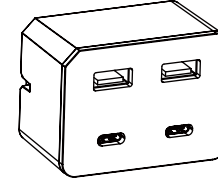
Baskı: uzun baskı 1.5 saniyelik kapatıcı, kısa baskı hareket modunu değiştirir

Lityum bataryası: 3.7V 1800mah

Led: 500LM, CCT 4000K

Işık modu: M1:25%, M2:50%, M3:75%, M4:100%

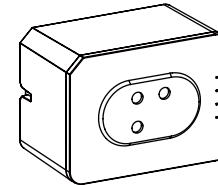
SOS modu: SOS moduna iki kez basın ve bir kez daha çıkış moduna basın.



Yedek parça: USB

USB-A output: 5V3A×2

USB-C output: 5V×1+ 100W×1



Yedek parça: şarj












Bataryası: 3.7V 3600mAh

İşaret lambası: Dört işaret lamba, %25, 50%, 75% ve 100%'e göre

Magnetik Şarj: Evet, diğer aksesuarlarla şarj edilebilir

Not: ekipman modülleri tek başına satın alınır, her bir aksesuar ana bilgisayar aksesuar kapaklarında isteğe bağlı olarak yerleştirilebilir.ekipman modül boyutları 58.3×44.3×35.7mm

5. Yanlışlıkları göstermek ve tedavi etmek

Olağandışı işaretler	Olağandışı içerik	Olağandışı tip	Normal Dönüşüm Ve Yöntemleri
	1. Sıcaklık limit aşım istemi yüksek bir seviyede ve kırmızı görüntüleniyor 2. Simge açık	Pil yüksek sıcaklık koruması	Pil 50°C'ye kadar soğuduktan sonra otomatik kurtarma
	1. Sıcaklık limit aşım uyarısı düşük seviyede 2. Simge açık	Pil düşük sıcaklık koruması	Pil sıcaklığı 5°C'nin üzerine çıktığında otomatik kurtarma
	Simge açık	AC çıkışı aşırı sıcaklık koruması	Lütfen ürünün hava giriş ve çıkışının açık olduğundan ve sıcaklık düştükten sonra otomatik olarak düzeldiğinden emin olun.
	Simge açık	AC çıkışı aşırı yük koruması	Yükü kaldırın ve kurtarmak için makineyi yeniden başlatın ve güç tüketiminin nominal sınırlar dahilinde olması garanti edilmelidir.Güç dahilinde kullanın (800W)
	Simge açık	AC kısa devre koruması	Yükü kaldırın ve geri yüklemek için makineyi yeniden başlatın
	Simge açık	DC (5521/çakmak) aşırı yük koruması	Yükü kaldırın ve kurtarmak için makineyi yeniden başlatın ve güç tüketiminin nominal sınırlar dahilinde olması garanti edilmelidir.Güç dahilinde kullanın (130W)
	Simge açık	BMS aşırı sıcaklık koruması	Lütfen ürünün hava giriş ve çıkışının açık olduğundan ve sıcaklık düştükten sonra otomatik olarak düzeldiğinden emin olun
	Simge açık	MPPT giriş düşük gerilim koruması	Yükü kaldırın, giriş voltajı normal olduktan sonra otomatik olarak düzelir
	Simge açık	MPPT giriş aşırı gerilim koruması	Yükü kaldırın, giriş voltajı normal olduktan sonra otomatik olarak düzelir
	Simge açık	MPPT aşırı sıcaklık koruması	Lütfen ürünün hava giriş ve çıkışının açık olduğundan ve sıcaklık düştükten sonra otomatik olarak düzeldiğinden emin olun
	Simge açık	Bakım hatırlatıcısı	%100 pil kapasitesine kadar şarj ettikten sonra alarmı silin

Bu ürünün kullanımı sırasında bir alarm istemi varsa ve makineyi yeniden başlattıktan sonra alarm simgesi hala kaybolmuyorsa, lütfen hemen kullanmayı bırakın (şarj etmeye veya boşaltmaya çalışmayın). Yukarıdaki bilgilerden hiçbirini sorununuzu çözemezse, danışma için lütfen müşteri hizmetleri ile iletişime geçin.

6. Ortak sorun

1. Ürün batarya tipi Nedir?

Bu ürün yüksek kaliteli demir fosfat pilini kullanır ve 3000'e kadar döndürülebilir

2. Ürün alışverişi ve ihracatında neler yapılabilir?

Bu ürün, 800W'den fazla olmayan bazı cihazlara güç sağlayabilir, kullanmadan önce cihazın güç boyutunu kontrol etmenizi ve tüm yüklü cihazların gücüne ve tahmini güçten daha düşük olduğundan emin olmanızı öneririz.

3. Ürünler ne kadar süreye kadar elektrik sağlayacaklarını nasıl bilebilirim?Ürünler nasıl şarj ediliyor?

Ekran şarj edilmiş bir simgeyi ve geriye kalan şarjen süresini gösterir.

4. Bu ürünü uçakla alabilir miyim?

Yapamazsın.

5. Ürünlerin frekansını değiştirebilir miyim?

Genel olarak, isteğe bağlı olarak geçiş tavsiye edilmez, özel durumlarda geçiş frekansını değiştirmek gerekiyorsa, değişken güç kaynağını açtıktan sonra, APP ayarlarında geçiş yapabilirsiniz.

6. Ürün nasıl temizlenir?

Bu ürünü kuru, yumuşak ve temiz bir kumaş veya kağıt havlu ile temizleyin.

7. Bakım ve

1. Güvenlik süresi boyunca lütfen bu ürünü > 45°C veya < -10°C'lik bir ortamda uzun süre saklamayın.

2. Uzun süreli depolama için, lütfen ürünü 3 ayda bir şarj edin ve boşaltın (önce %0'a, ardından uzun süreli depolama için %60'a şarj edin); 6 aydan uzun süredir şarj edilmemiş ve boşaltılmamış ürünler garanti edilmeyecek.

3. APP bakım süresini ayarlayabilir, bakım süresi 60 günden 180 güne kadar ayarlanabilir, adım 30 gündür ve varsayılan bakım süresi 90 gündür.

4. Ürünün gücü ciddi derecede düşerse ve boşta kalma süresi çok uzunsa, ürün derin uyku moduna girer ve ürünün tekrar kullanılabilmesi için şarj edilmesi gerekir.

8. Garanti

8.1 Ürün kategorisi garanti süresi

Garanti süresi, orijinal tüketici satın alma tarihinden itibaren hesaplanır.

1. Ürünler için garanti süresi 48 aydır.
2. Aksesuar modülleri için garanti süresi 24 aydır.
3. Güneş panelleri ürünleri ve kablo, şarj cihazları gibi aksesuarlar için garanti süresi 12 aydır.
4. Modülle uyumlu aksesuarlar (fırça, uzantı, çerçeve) garanti edilmez. Il periodo di garanzia a garanzia süresi ülke / bölgeye göre değişebilir, ancak yerel yasalara bağlıdır.

8.2 Garanti olmayan alanlar

Aşağıdaki arızalar veya hasarlar, garanti kapsamına dahil değildir.

- 1) İmkansız kuvvetler (örneğin yıldırım saldırıları, dalgalar, kasırgalar, savaşlar, yangınlar gibi) nedeniyle hasar;
- 2) Resmi talimatlara uygun olarak yanlış kullanımı, kötüye kullanımı veya isteksiz olarak değiştirilmesi, onarılması, çıkarılması veya işlenmesi;
- 3) Yetkili olmayan satıcılardan hiçbir zaman satın alınmaz;
- 4) Normal olmayan kullanımlar için özel kullanımlar;
- 5) Ürünün kaybolması, çalınması veya tam olarak iade edilmesi;
- 6) Aşırı ısınma, soğuk algınlığı, sıvı veya diğer dış nedenlerden kaynaklanan herhangi bir kusur veya hasar;
- 7) Ücretsiz garanti süresi aşan ürünler.
- 8) Trafikte yanlış veya anormal düşüş, çarpışma vb.
- 9) Yanlış depolama, örneğin 6 aydan fazla bir süredir şarj ve boşaltma olmadan, batarya içi sızıntıya ve hatta yangına neden olur.



www.sottlot.com



marketing@sottlot.com